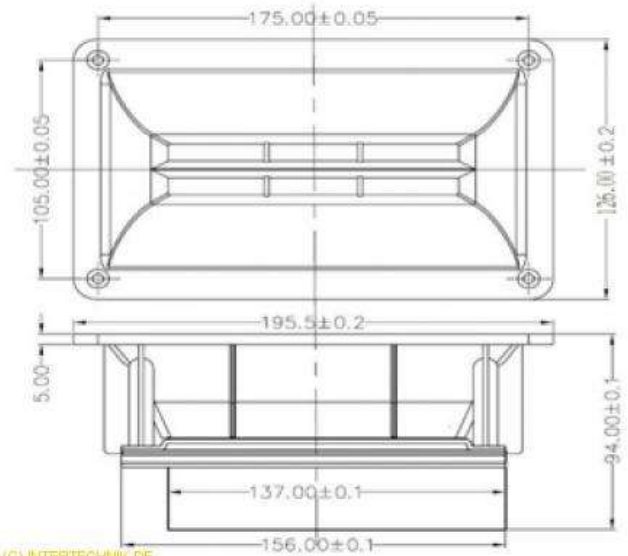
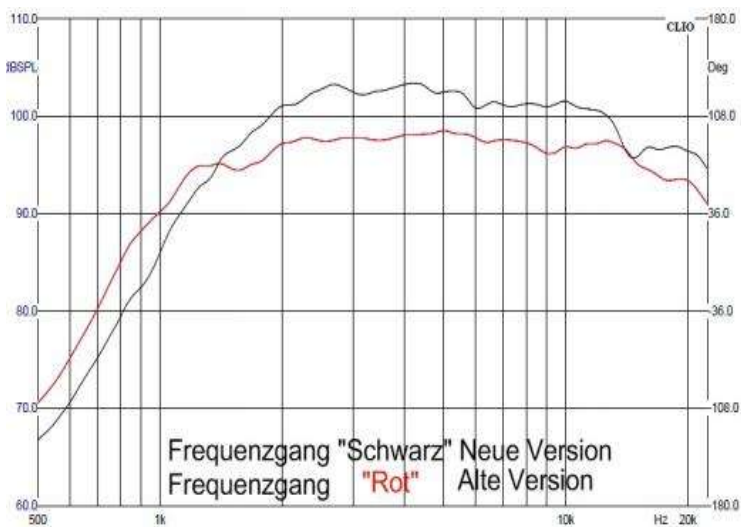


Gradient GRT-195 MKII

Uitstekende magnetostaat met hoorn. Zeer hoog rendement en prima lineair. Geschikt voor zowel professionele als hifi toepassingen.

- Type: Magnetostaat met hoorn.
- Magneettype: Neodymium.
- Spreiding: 120 / 65 graden
- Impedantie: 6 Ohm.
- Re: 5,3 Ohm.
- Fs: 3000Hz.
- Rendement: 100dB 4kHz/2,83V/1m.
- Crossover: 2,5kHz 18 dB/oct.
- Afmetingen: 195x125x61 mm.
- Continue vermogen: 30 Watt.
- Membraan: PET
- Sd: 19cm²



(C) INTERTECHNIK.DE

(C) INTERTECHNIK.DE

